





319L

M₂ = 300000 Nm

	i	M _{n2} [Nm]						P ₁ [kW]	P _t [kW]	n ₁ [min ⁻¹]	n _{1max} [min ⁻¹]	M _b [Nm]	
		n ₂ ·h 10 000	n ₂ ·h 25 000	n ₂ ·h 50 000	n ₂ ·h 100 000	n ₂ ·h 500 000	n ₂ ·h 1 000 000						
L1	4.88	350 000	348 000	308 000	250 000	154 000	125 000	380	115	200	300		
	5.77	340 000	292 000	260 000	248 000	153 000	124 000	380	115	200	300		
L2	19.9	350 000	348 000	308 000	250 000	154 000	125 000	250	70	350	500		
	23.6	340 000	291 000	260 000	248 000	153 000	124 000	250	70	350	500		
	25.6	350 000	348 000	286 000	233 000	144 000	117 000	250	70	350	500		
	30.4	307 000	296 000	241 000	196 000	121 000	98 000	250	70	350	500		
	35.9	340 000	292 000	260 000	220 000	136 000	110 000	250	70	350	500		
L3	81.6	350 000	348 000	286 000	232 000	143 000	116 000	180	50	750	1 000		
	105	350 000	348 000	301 000	245 000	151 000	123 000	180	50	750	1 000		
	124	350 000	348 000	284 000	231 000	142 000	116 000	180	50	750	1 000	3 200	6L
	134	350 000	348 000	286 000	233 000	144 000	117 000	180	50	750	1 000	2 600	6K
	159	340 000	292 000	260 000	248 000	153 000	124 000	180	50	750	1 000	2 600	6K
	189	307 000	296 000	241 000	196 000	121 000	98 000	157	50	750	1 000	2 100	6G
	224	340 000	292 000	260 000	220 000	136 000	110 000	134	50	750	1 000	2 100	6G
L4	334	350 000	348 000	286 000	232 000	143 000	116 000	100	30	1 500	2 500	1 100	6C
	428	350 000	348 000	286 000	232 000	143 000	116 000	100	30	1 500	2 500	850	6B
	508	350 000	348 000	286 000	232 000	143 000	116 000	100	30	1 500	2 500	850	6B
	550	350 000	348 000	301 000	245 000	151 000	123 000	100	30	1 500	2 500	850	6B
	652	350 000	348 000	301 000	245 000	151 000	123 000	95	30	1 500	2 500	850	6B
	705	350 000	348 000	286 000	233 000	144 000	117 000	88	30	1 500	2 500	850	6B
	837	350 000	348 000	286 000	233 000	144 000	117 000	74	30	1 500	2 500	850	6B
	916	340 000	292 000	260 000	220 000	136 000	110 000	68	30	1 500	2 500	850	6B
	991	340 000	292 000	260 000	248 000	153 000	124 000	63	30	1 500	2 500	850	6B
	1 179	307 000	296 000	241 000	196 000	121 000	98 000	53	30	1 500	2 500	850	6B
	1 396	340 000	292 000	260 000	220 000	136 000	110 000	44	30	1 500	2 500	850	6B

M_{2max} = 1.2 · M_{n2} (n₂ · h = 10 000)

M₂ = 300000 Nm
319R

	i	M _{n2} [Nm]						P ₁ [kW]	P _t [kW]	n ₁ [min ⁻¹]	n _{1max} [min ⁻¹]	M _b [Nm]	
		n ₂ ·h	n ₂ ·h	M _{n2} [Nm]		n ₂ ·h	n ₂ ·h						
		10 000	25 000	50 000	100 000	500 000	1 000 000						
R4 (A)	354	238 000	181 000	147 000	119 000	74 000	60 000	135	95	1 500	2 500	800	5G
	454	284 000	215 000	175 000	142 000	88 000	71 000	135	95	1 500	2 500	800	5G
	538	320 000	243 000	197 000	160 000	99 000	80 000	115	95	1 500	2 500	800	5G
	582	338 000	257 000	208 000	169 000	104 000	85 000	107	95	1 500	2 500	630	5E
	689	340 000	289 000	234 000	190 000	118 000	95 000	90	95	1 500	2 500	630	5E
	820	307 000	296 000	241 000	196 000	121 000	98 000	76	95	1 500	2 500	500	5C
	971	340 000	292 000	260 000	222 000	137 000	111 000	65	95	1 500	2 500	500	5C
R4 (B)	240	350 000	289 000	232 000	187 000	112 000	91 000	150	95	1 500	2 500	2 100	6G
	308	350 000	345 000	283 000	226 000	136 000	112 000	150	95	1 500	2 500	1 500	6E
	365	350 000	348 000	284 000	231 000	142 000	116 000	150	95	1 500	2 500	1 500	6E
	395	350 000	348 000	286 000	233 000	144 000	117 000	150	95	1 500	2 500	1 500	6E
	468	340 000	292 000	260 000	248 000	153 000	124 000	130	95	1 500	2 500	1 100	6C
	556	307 000	296 000	241 000	196 000	121 000	98 000	98	95	1 500	2 500	850	6B
	658	340 000	292 000	260 000	220 000	136 000	110 000	92	95	1 500	2 500	850	6B
R4 (C)	332	281 000	216 000	177 000	144 000	90 000	72 000	150	115	1 500	2 500	1 100	6C
	426	343 000	255 000	208 000	171 000	106 000	87 000	147	115	1 500	2 500	1 100	6C
	505	350 000	291 000	236 000	193 000	118 000	98 000	124	115	1 500	2 500	1 100	6C
	546	350 000	303 000	250 000	202 000	125 000	102 000	114	115	1 500	2 500	850	6B
	647	340 000	292 000	260 000	225 000	140 000	115 000	94	115	1 500	2 500	850	6B
	770	307 000	296 000	241 000	196 000	121 000	98 000	72	115	1 500	2 500	850	6B
	911	340 000	292 000	260 000	220 000	136 000	110 000	67	115	1 500	2 500	850	6B

$$M_{2max} = 1.2 \cdot M_{n2} \quad (n_2 \cdot h = 10\,000)$$

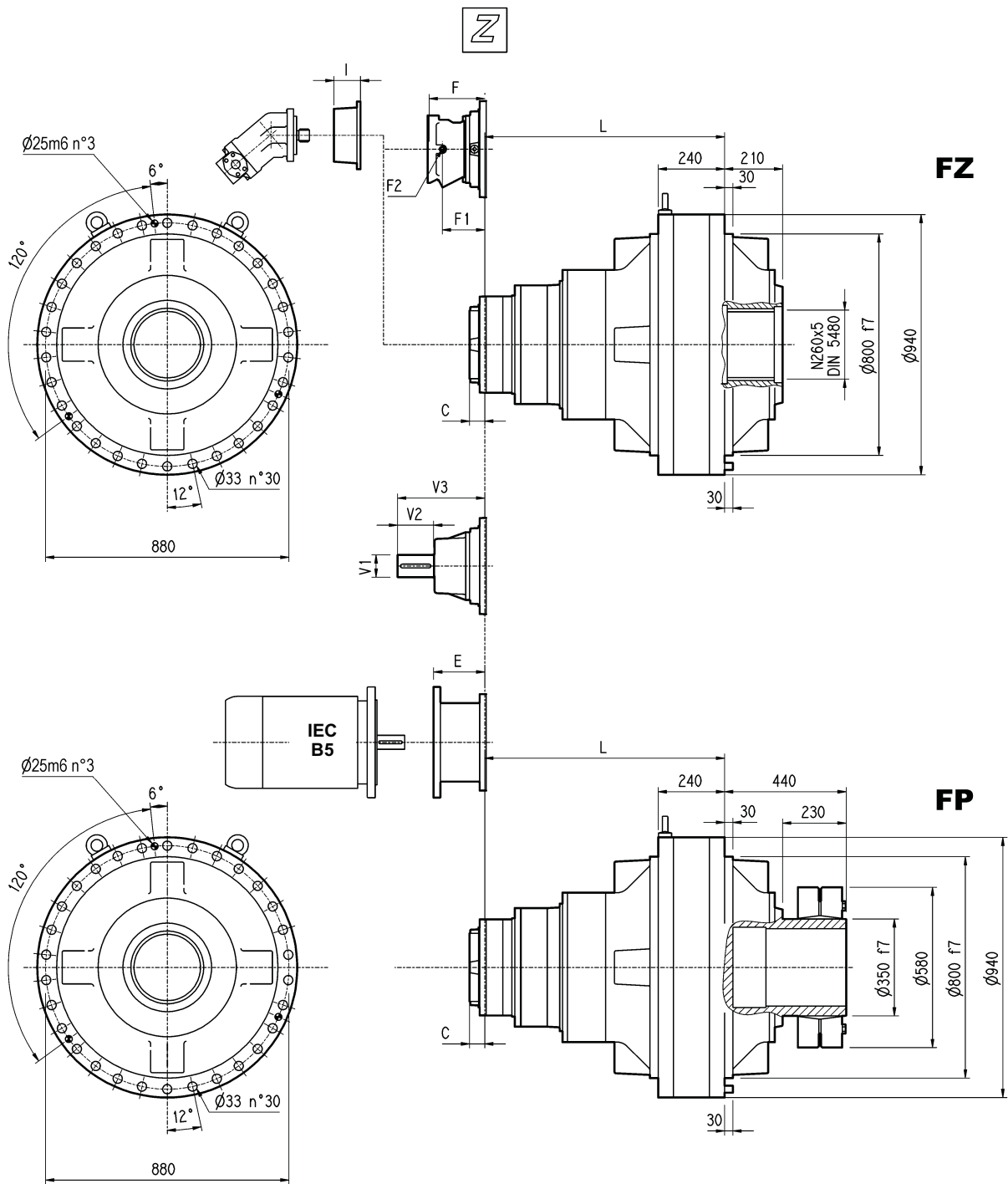
Nota: i contrassegni (A) (B) (C) sulla stessa grandezza, indicano riduzioni angolari di dimensioni differenti: vedere le pagine dimensionali.

Note: Letters (A) (B) (C) near size indication identify different angle reduction dimensions. See pages relevant to dimensions.

Hinweis: Die Kennzeichnungen (A) (B) (C) an der gleichen Baugröße weisen auf die Winkelreduzierung in unterschiedlichen Maßen hin: siehe Seiten mit Maßtabellen.

Remarque : les indications (A) (B) (C) sur la même taille indique des réductions angulaires de dimensions différentes. Se reporter aux pages des dimensions.

319L

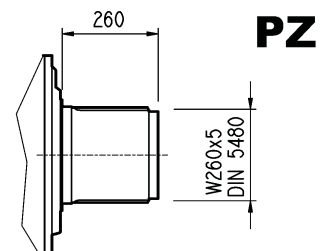
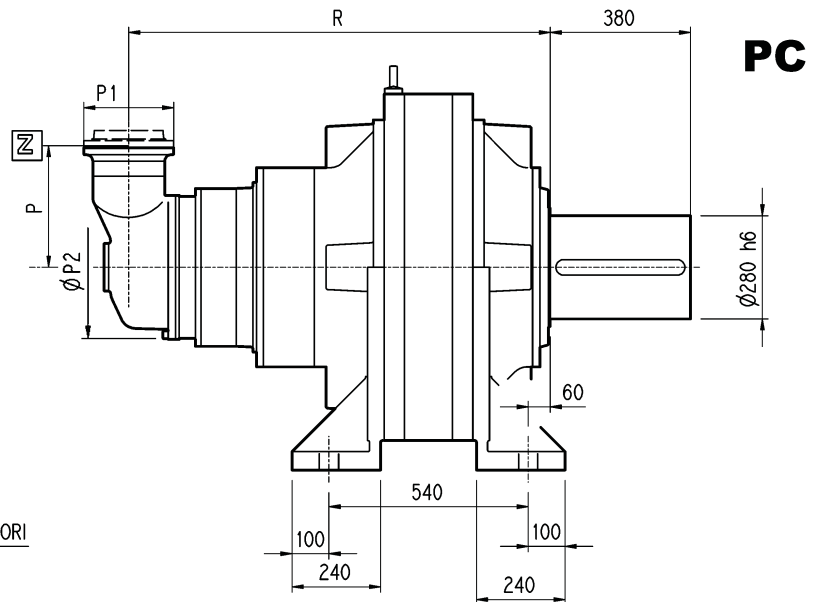
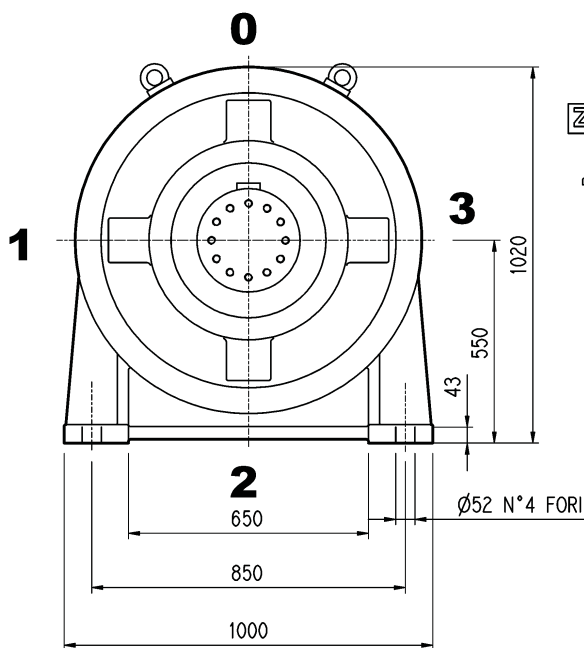
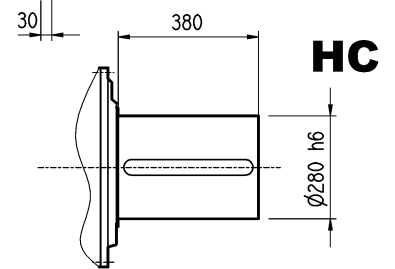
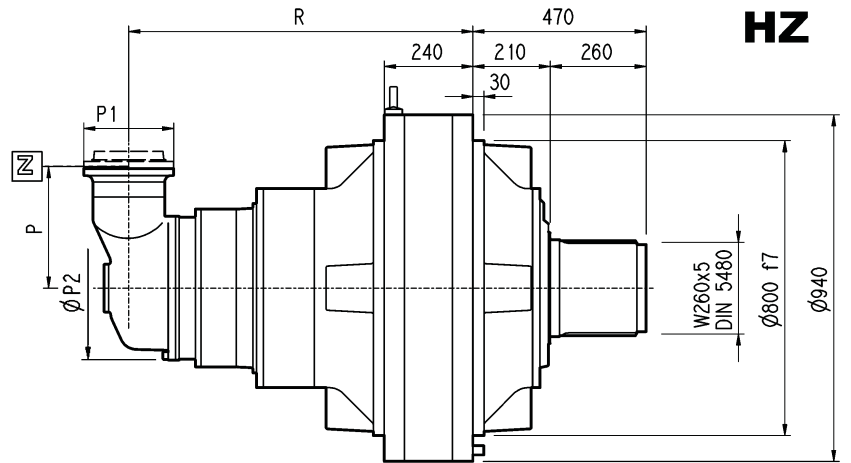
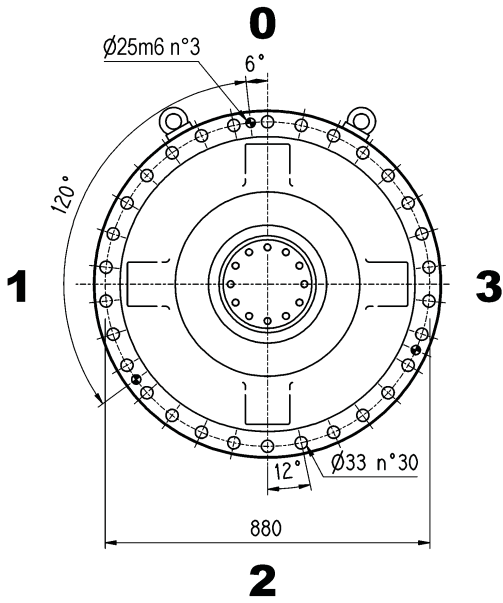
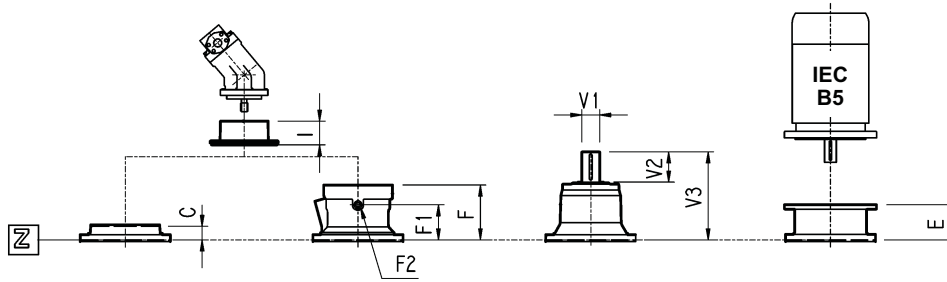


VERSIONE FP	COPPIA MAX. TRASMISSIBILE	420 000 Nm
FP VERSION	MAX. TRANSMISSIBLE TORQUE	
VERSION FP	MAX. ÜBERTR. MOMENT	
VERSION FP	COUPLE MAX. TRANSMISSIBLE	

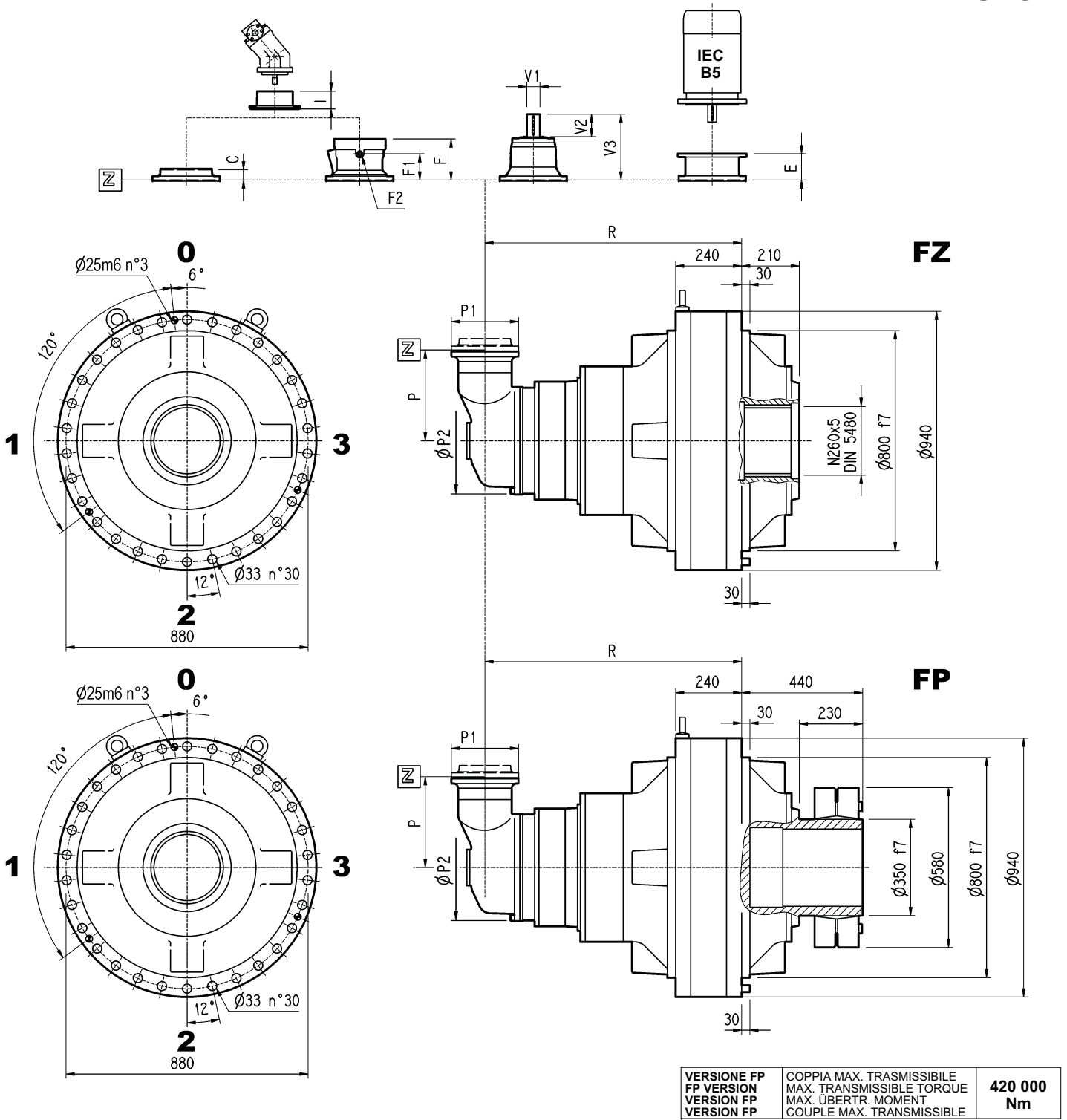
	L				Kg				C	Entrata Input Antrieb Entrée	I	F	F1	F2	Tipo Type Typ Type	Entrata Input Antrieb Entrée	Kg
	HZ HC	PC PZ	FZ	FP	HZ HC	PC PZ	FZ	FP									
319 L1	185	395	185	185	1 800	2 100	1 700	1 700	245								
319 L2	568	778	568	568	2 050	2 350	1 950	1 950	116	E							
319 L3	780	990	780	780	2 135	2 435	2 035	2 035	81	D	232	185	1/4 G	6	B	28	
319 L4	913	1 123	913	913	2 180	2 480	2 080	2 080	51	B	201	153	1/4 G	6	B	28	

	V1	V2	V3	Kg	E				IEC 180	IEC 200	IEC 225	IEC 250	
					V1	V2	V3	Kg					
319 L1													
319 L2													
319 L3	80	130	348	35									
319 L4	80	130	315	35	60	105	313	28		195	186	216	215

319R



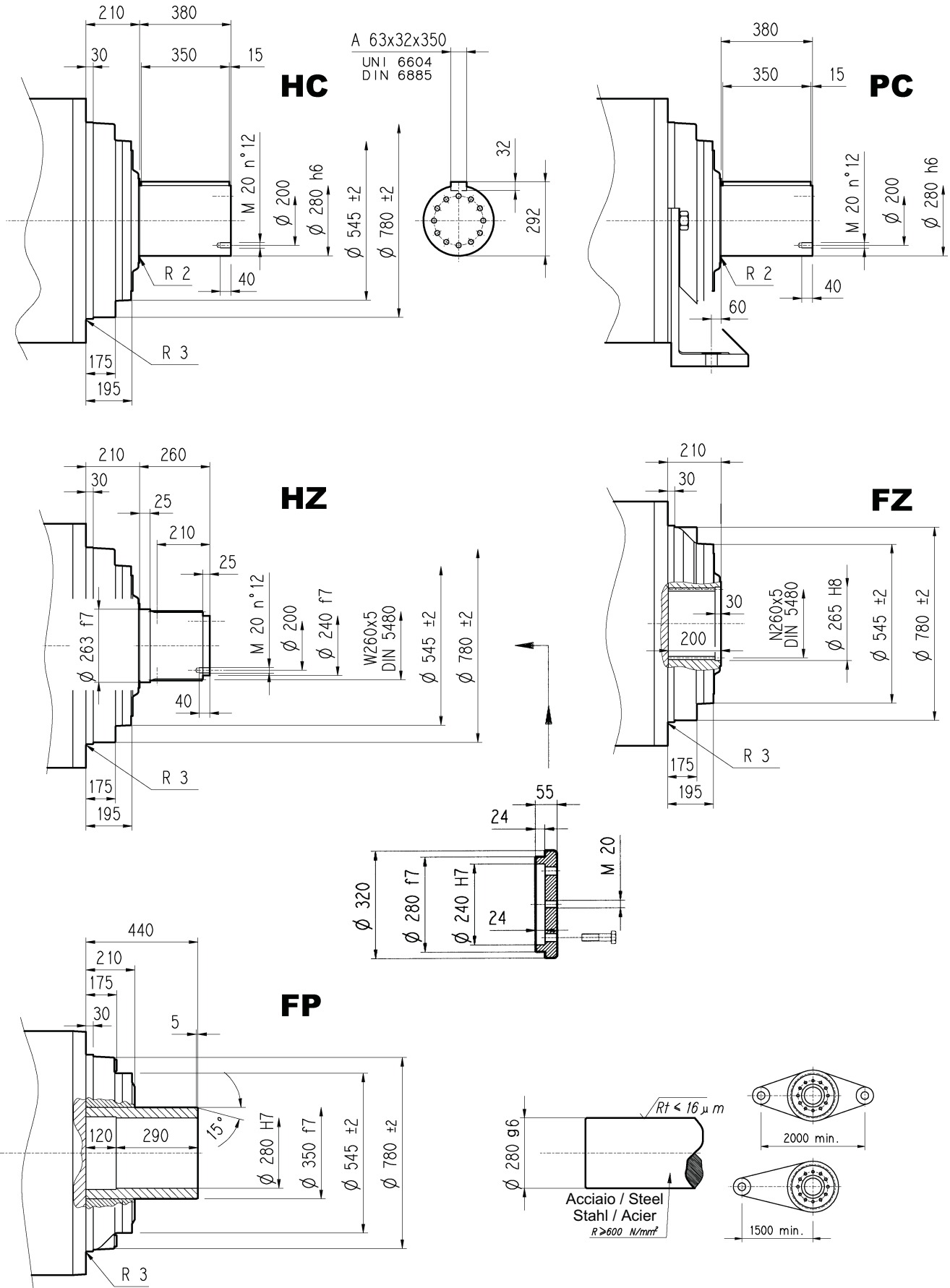
319R



	R				P	P1	P2	Kg				C	Entrata Input Antrieb Entrée	I	F	F1	F2	Tipo Type Typ Type	Entrata Input Antrieb Entrée	Kg
	HZ HC	PC PZ	FZ	FP				HZ HC	PC PZ	FZ	FP									
319 R4 (B)	1005	1205	1005	1005	345	262	400	2260	2560	2160	2160	45	B	195	147	1/4 G	6	B	28	
319 R4 (C)	1005	1205	1005	1005	390	262	480	2280	2580	2180	2180	45	B	195	147	1/4 G	6	B	28	
319 R4 (A)	1005	1205	1005	1005	330	245	390	2245	2545	2145	2145	37	A	145	95	1/4 G	5	A	16	

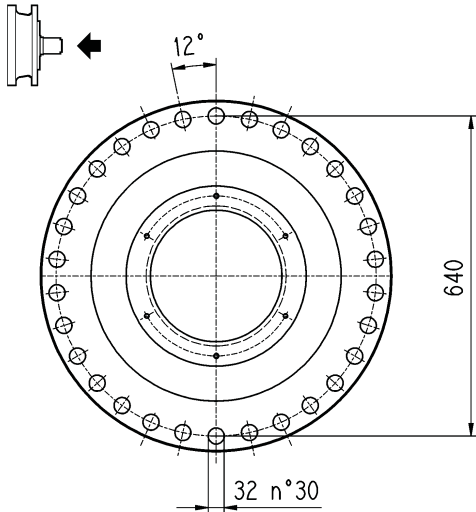
	V1	V2	V3	Kg	V1	V2	V3	Kg	E											
	IEC 63	IEC 71	IEC 80		IEC 90	IEC 100	IEC 112		IEC 132	IEC 160	IEC 180	IEC 200	IEC 225	IEC 250						
319 R4 (B)	60	105	307	23																
319 R4 (C)	60	105	307	23																
319 R4 (A)	48	82	239	15																

319L - 319R



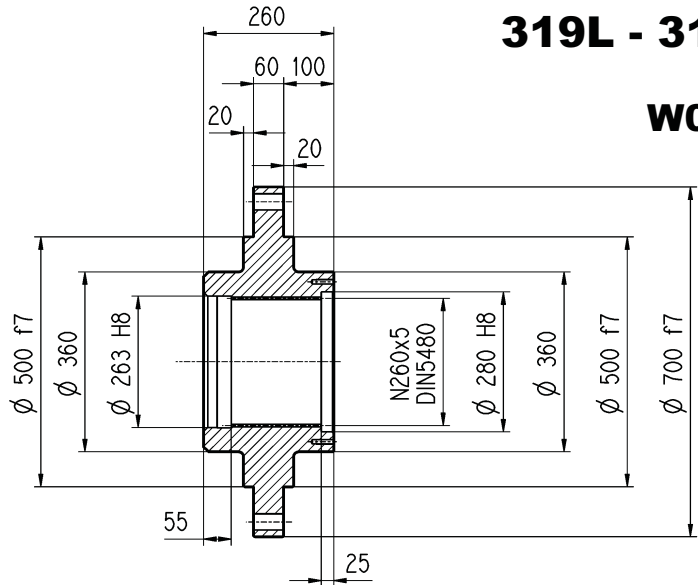
VERSIONE FP	COPPIA MAX. TRASMISSIBILE	420 000 Nm
FP VERSION	MAX. TRASMISSIBILE TORQUE	
VERSION FP	MAX. ÜBERTR. MOMENT	
VERSION FP	COUPLE MAX. TRASMISSIBILE	

Flangia / Flange
Flansch / Brides



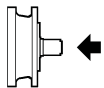
319L - 319R

W0A

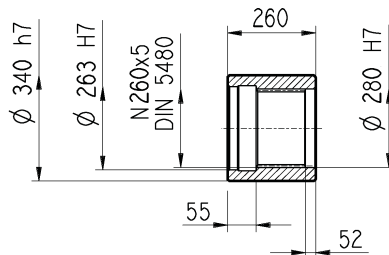


Materiale : Acciaio C40
Material : Steel C40
Material : Stahl C40
Màterial : Acier C40

Manicotti lisci / Sleeve couplings
Naben / Manchons lisses a cannelure interieure

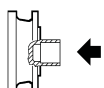


M0A

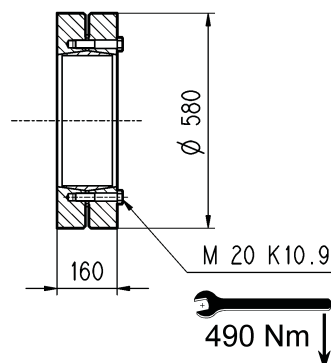


Materiale : Acciaio 16CrNi4
Material : Steel 16CrNi4
Material : Stahl 16CrNi4
Màterial : Acier 16CrNi4

Giunto ad attrito / Shrink disc
Schrumpfscheibe / Frette de serrage

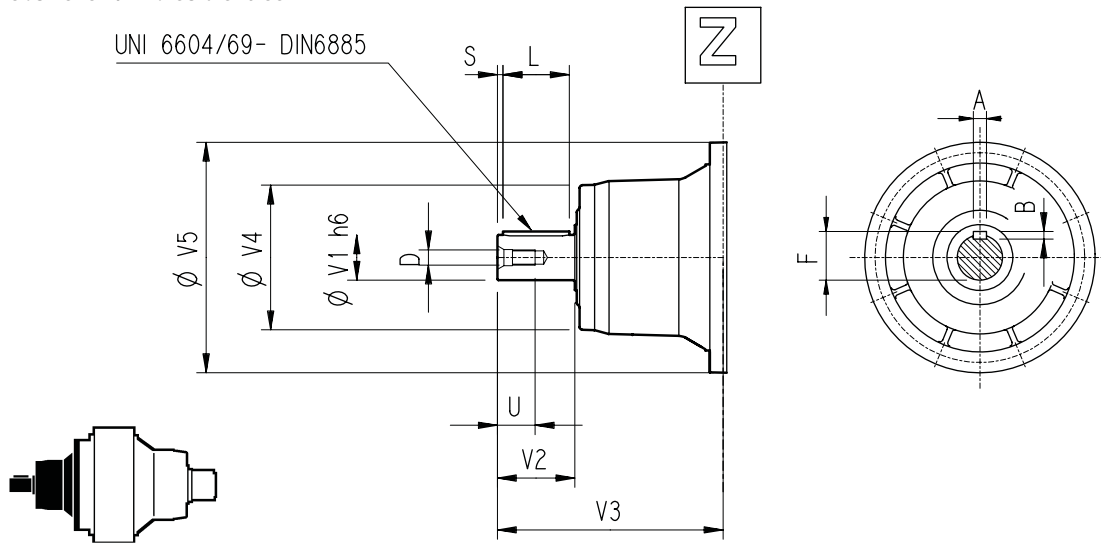


G0A



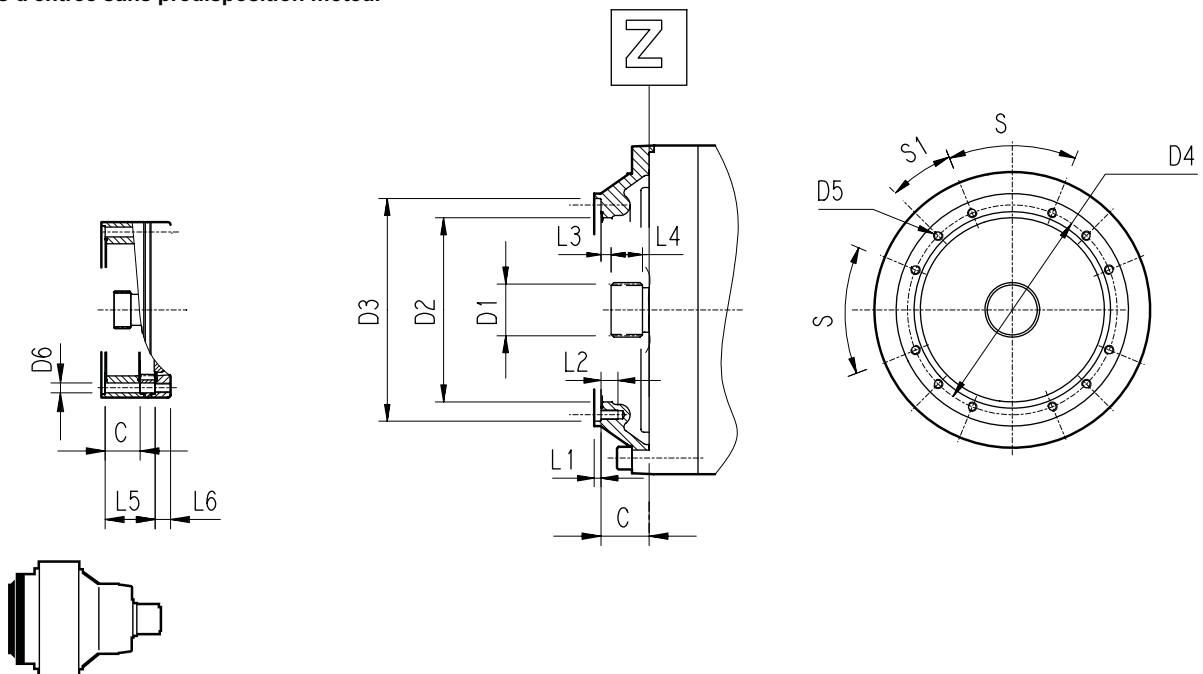
319L - 319R

Alberi veloci / Input shaft
Antriebswellen / Arbres d'entrée



	CODE	V1	V2	V3	V4	V5	A	B	F	L	S	D	U
319 L3	V11B	80	130	348	200	428	22	14	85	110	10	M16	36
319 L4	V07B	80	130	315	200	345	22	14	85	110	10	M16	36
	V07A	60	105	313	155	345	18	11	64	90	7.5	M16	36
319 R4 (A)	V05B	48	82	239	155	245	14	9	51.5	70	6	M16	36
319 R4 (B) (C)	V06B	60	105	307	155	292	18	11	64	90	7.5	M16	36

Dimensioni d'entrata senza predisposizione motore
Input dimension without motor adaptor
Maße für den Antrieb ohne Motoradapter
Dimensions d'entrée sans prédisposition moteur



	C	D1	D2	D3	D4	D5	D6	L1	L2	L3	L4	L5	L6	S	S1	Entrata Input Antrieb Entrée
319 L1																
319 L2	116	100x94 DIN 5482	340	412 H7	390	M16 n°18	/	7	30	8	55	/	/	20°	20°	E
319 L3	81	80x74 DIN 5482	270	335 H7	314	M16 n°8	/	5	30	8.5	40	/	/	60°	30°	D
319 L4	51	58x53 DIN 5482	195	236 H7	222	M10 n°12	/	4	18	11	22	/	/	45°	22.5°	B
319 R4 (A)	37	40x36 DIN 5482	140	178 H7	165	M12 n°8	11	4	18	9	18	0	0	45°	45°	A
319 R4 (B) (C)	45	58x53 DIN 5482	195	236 H7	222	M10 n°12	/	4	18	11	22	/	/	45°	22.5°	B

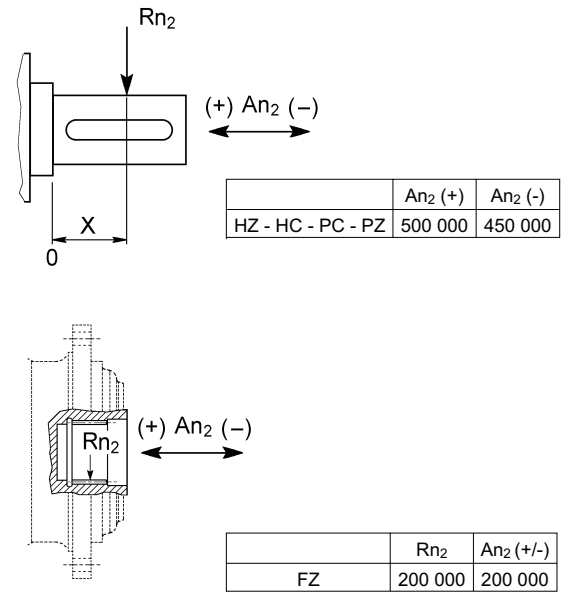
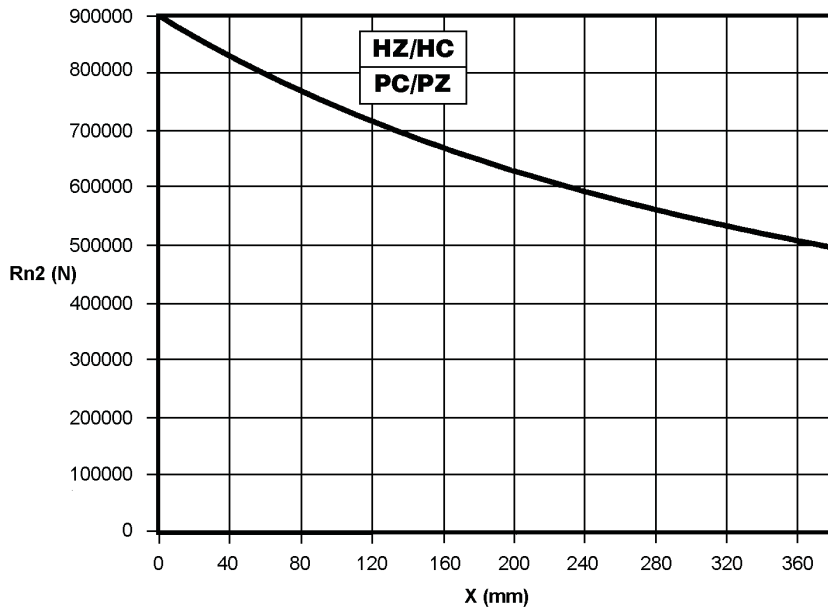
319L - 319R

Carichi radiali ed assiali ammissibili sull'albero lento per un valore di $Fh_2 : n_2 \cdot h = 10\ 000$

Permissible radial and axial loads on output shaft with $Fh_2 : n_2 \cdot h = 10\ 000$

An der Ausgangswelle zulässige Radiallasten und Axialkräfte für einen Wert von $Fh_2 : n_2 \cdot h = 10\ 000$

Charges radiales et axiales admises sur l'arbre lent pour une valeur de $Fh_2 : n_2 \cdot h = 10\ 000$



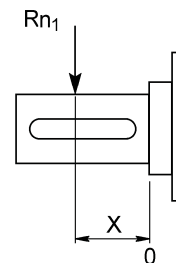
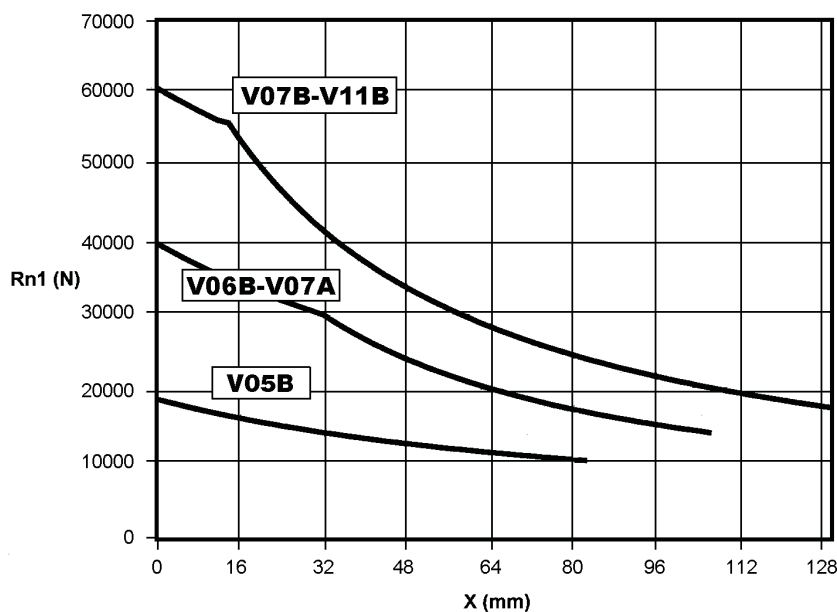
Fattore fh_2 correttivo per carichi sugli alberi Load corrective factor fh_2 on shafts Korrektionsfaktor fh_2 für wellenbelastungen Facteur de corréction fh_2 pour charges sur les arbres	$Fh_2 = n_2 \cdot h$						
		10 000	25 000	50 000	100 000	500 000	1 000 000
fh_2	FZ	1	0.74	0.58	0.46	0.27	0.21
	HZ - HC - PC - PZ	1	0.76	0.61	0.50	0.31	0.25

Carichi radiali ammissibili sull'albero veloce per un valore di $Fh_1 : n_1 \cdot h = 250\ 000$

Permissible radial loads on input shaft with $Fh_1 : n_1 \cdot h = 250\ 000$

An der Antriebswelle zulässige Radiallasten für einen Wert von $Fh_1 : n_1 \cdot h = 250\ 000$

Charges radiales admises sur l'arbre d'entrée pour une valeur de $Fh_1 : n_1 \cdot h = 250\ 000$



Fattore fh_1 correttivo per carichi sugli alberi Load corrective factor fh_1 on shafts Korrektionsfaktor fh_1 für wellenbelastungen Facteur de corréction fh_1 pour charges sur les arbres	$Fh_1 = n_1 \cdot h$						
		250 000	500 000	1 000 000	2 000 000	5 000 000	10 000 000
fh_1	1	0.79	0.63	0.50	0.37	0.29	