





313L

M₂ = 50000 Nm

	i	M _{n2} [Nm]						P ₁ [kW]	P _t [kW]	n ₁ [min ⁻¹]	n _{1max} [min ⁻¹]	M _b [Nm]	
		n ₂ ·h 10 000	n ₂ ·h 25 000	n ₂ ·h 50 000	n ₂ ·h 100 000	n ₂ ·h 500 000	n ₂ ·h 1 000 000						
L1	4.14	55 000	55 000	55 000	46 000	28 400	23 000	200	45	500	800		
	5.40	55 000	48 200	45 000	45 000	27 800	22 600	200	45	500	800		
	6.50	49 000	42 400	39 000	39 000	27 800	22 500	200	45	500	800		
L2	14.2	52 000	52 000	52 000	46 000	28 400	23 000	130	30	1 500	2 000	3 200	6L
	16.9	55 000	55 000	54 000	44 200	27 300	22 100	130	30	1 500	2 000	3 200	6L
	18.5	55 000	48 200	45 000	45 000	27 800	22 600	130	30	1 500	2 000	3 200	6L
	21.8	55 000	55 000	55 000	45 400	28 000	22 800	130	30	1 500	2 000	2 600	6K
	25.8	53 000	52 000	52 000	44 300	27 400	22 200	130	30	1 500	2 000	2 100	6G
	28.4	55 000	48 200	45 000	45 000	27 800	22 600	130	30	1 500	2 000	2 100	6G
	33.6	55 000	48 200	45 000	45 000	27 800	22 600	130	30	1 500	2 000	2 100	6G
	40.5	49 000	42 400	39 000	39 000	27 700	22 500	130	30	1 500	2 000	1 500	6E
L3	51.1	52 000	52 000	45 400	36 900	22 800	18 500	60	18	1 800	3 800	1 000	5K
	61.0	55 000	55 000	51 000	41 700	25 700	20 900	60	18	1 800	3 800	1 000	5K
	72.0	55 000	55 000	50 000	40 800	25 200	20 500	60	18	1 800	3 800	1 000	5K
	78.3	55 000	55 000	55 000	45 400	28 000	22 800	60	18	1 800	3 800	1 000	5K
	92.4	55 000	55 000	55 000	45 400	28 000	22 800	60	18	1 800	3 800	800	5G
	110	53 000	52 000	52 000	44 300	27 400	22 200	60	18	1 800	3 800	500	5C
	120	55 000	48 200	45 000	45 000	27 800	22 600	60	18	1 800	3 800	500	5C
	135	55 000	55 000	55 000	45 400	28 000	22 800	60	18	1 800	3 800	500	5C
	151	55 000	48 200	45 000	45 000	27 800	22 600	60	18	1 800	3 800	400	5B
	163	55 000	55 000	48 400	39 300	24 200	19 700	58	18	1 800	3 800	400	5B
	176	55 000	48 200	45 000	45 000	27 800	22 600	55	18	1 800	3 800	400	5B
	194	53 000	52 000	52 000	44 300	27 300	22 200	49	18	1 800	3 800	400	5B
	209	55 000	48 200	45 000	45 000	27 800	22 600	48	18	1 800	3 800	400	5B
252	55 000	48 200	45 000	45 000	27 800	22 600	40	18	1 800	3 800	400	5B	
304	49 000	42 400	39 000	39 000	27 700	22 500	31	18	1 800	3 800	400	5B	
L4	352	55 000	51 800	42 100	34 200	21 100	17 100	30	11	2 000	4 000	160	4D
	394	55 000	55 000	55 000	45 400	28 000	22 800	30	11	2 000	4 000	160	4D
	452	55 000	55 000	50 000	40 700	25 100	20 400	30	11	2 000	4 000	160	4D
	514	55 000	48 200	45 000	45 000	27 800	22 600	30	11	2 000	4 000	160	4D
	564	55 000	55 000	44 300	36 000	22 200	18 000	29	11	2 000	4 000	160	4D
	633	52 800	52 000	52 000	44 300	27 400	22 200	26	11	2 000	4 000	100	4B
	695	55 000	48 200	45 000	45 000	27 800	22 600	26	11	2 000	4 000	100	4B
	790	52 800	52 000	52 000	44 300	27 400	22 200	21	11	2 000	4 000	100	4B
	889	55 000	48 200	45 000	45 000	27 800	22 600	20	11	2 000	4 000	100	4B
	1 014	55 000	48 200	45 000	45 000	27 800	22 600	17	11	2 000	4 000	100	4B
	1 117	52 800	52 000	52 000	44 300	27 300	22 200	15	11	2 000	4 000	50	4A
	1 266	55 000	48 200	45 000	45 000	27 800	22 600	14	11	2 000	4 000	50	4A
	1 394	52 800	52 000	52 000	44 300	27 300	22 200	12	11	2 000	4 000	50	4A
1 502	55 000	48 200	45 000	45 000	27 800	22 600	12	11	2 000	4 000	50	4A	
1 817	55 000	48 200	45 000	45 000	27 800	22 600	10	11	2 000	4 000	50	4A	
2 187	49 000	42 400	39 000	39 000	27 700	22 500	8	11	2 000	4 000	50	4A	

M_{2max} = 1.2 · M_{n2} (n₂ · h = 10 000)

M₂ = 50000 Nm
313R

	i	M _{n2} [Nm]						P ₁	P _t	n ₁	n _{1max}	M _b	
		n ₂ ·h	n ₂ ·h	n ₂ ·h	n ₂ ·h	n ₂ ·h	n ₂ ·h						
	1:	10 000	25 000	50 000	100 000	500 000	1 000 000						
R2 (A)	18.0	15 000	14 500	14 500	14 500	9 700	7 900	90	75	1 500	3 500	1 000	5K
	23.4	18 900	18 900	18 900	18 900	11 700	9 500	90	75	1 500	3 500	1 000	5K
	28.2	22 700	22 700	22 700	21 600	13 300	10 800	90	75	1 500	3 500	1 000	5K
R2 (B)	12.2	28 500	28 100	25 300	24 100	16 100	12 900	150	75	1 500	2 500	3 200	6L
	15.9	36 700	35 600	31 400	31 400	18 900	15 500	150	75	1 500	2 500	3 200	6L
	19.1	44 100	41 000	37 800	36 000	22 100	17 700	150	75	1 500	2 500	3 200	6L
R2 (C)	16.8	40 000	30 100	24 100	19 700	12 000	99 000	150	90	1 500	2 500	3 200	6L
	22.0	47 100	35 600	28 800	23 000	14 400	11 800	150	90	1 500	2 500	2 600	6K
	26.4	49 000	41 000	33 100	26 500	16 400	13 200	150	90	1 500	2 500	2 600	6K
R3	53.7	31 400	27 100	24 200	22 300	13 800	11 200	85	40	1 800	3 800	800	5G
	64.0	36 400	31 400	28 400	25 300	15 600	12 700	85	40	1 800	3 800	800	5G
	69.9	39 200	33 900	31 000	26 900	16 600	13 500	85	40	1 800	3 800	800	5G
	82.2	44 900	38 800	36 400	30 100	18 600	15 100	85	40	1 800	3 800	630	5E
	97.5	52 000	44 800	41 800	33 900	20 900	17 000	85	40	1 800	3 800	630	5E
	107	55 000	48 200	44 600	36 200	22 300	18 200	84	40	1 800	3 800	630	5E
	127	55 000	48 200	45 000	40 800	25 200	20 500	73	40	1 800	3 800	500	5C
153	49 000	42 400	39 000	39 000	27 700	22 500	55	40	1 800	3 800	400	5B	
R4	185	49 000	37 200	30 200	24 500	15 100	12 300	35	22	2 000	4 000	330	4H
	201	52 000	39 400	32 000	26 000	16 100	13 000	35	22	2 000	4 000	330	4H
	237	55 000	44 300	36 000	29 200	18 000	14 600	35	22	2 000	4 000	260	4F
	281	53 000	49 900	40 600	32 900	20 300	16 500	35	22	2 000	4 000	260	4F
	309	55 000	48 200	43 300	35 200	21 700	17 600	35	22	2 000	4 000	260	4F
	346	55 000	55 000	46 900	38 100	23 500	19 100	35	22	2 000	4 000	260	4F
	387	55 000	48 200	45 000	41 200	25 400	20 700	35	22	2 000	4 000	160	4D
	450	55 000	48 200	45 000	45 000	27 800	22 600	35	22	2 000	4 000	160	4D
	496	53 000	52 000	52 200	44 300	27 300	22 200	33	22	2 000	4 000	160	4D
	535	55 000	48 200	45 000	45 000	27 800	22 600	33	22	2 000	4 000	160	4D
	647	55 000	48 200	45 000	45 000	27 800	22 600	27	22	2 000	4 000	100	4B
	778	49 000	42 400	39 000	39 000	27 700	22 500	22	22	2 000	4 000	100	4B

$$M_{2max} = 1.2 \cdot M_{n2} \quad (n_2 \cdot h = 10\,000)$$

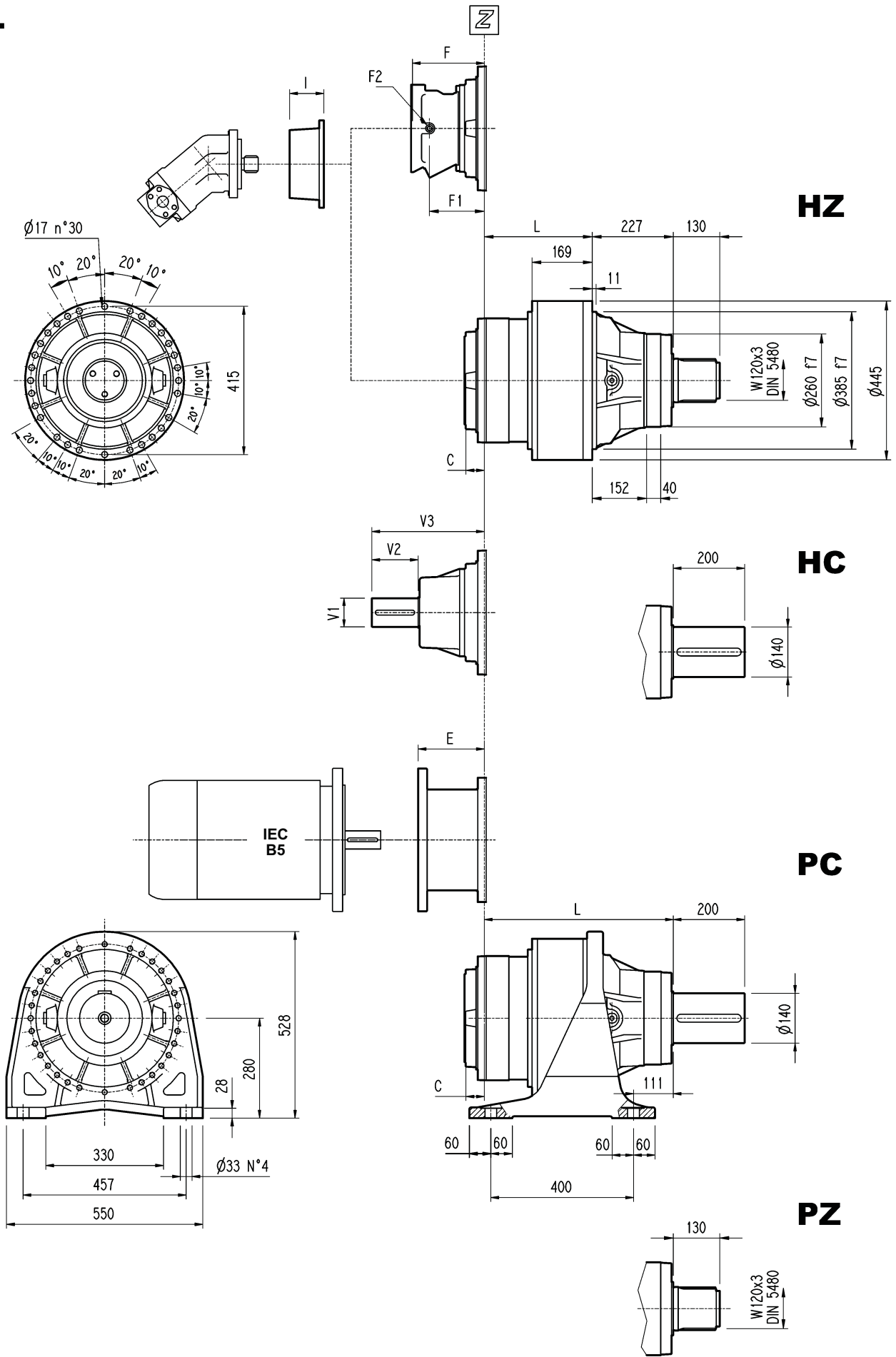
Nota: i contrassegni (A) (B) (C) sulla stessa grandezza, indicano riduzioni angolari di dimensioni differenti: vedere le pagine dimensionali.

Note: Letters (A) (B) (C) near size indication identify different angle reduction dimensions. See pages relevant to dimensions.

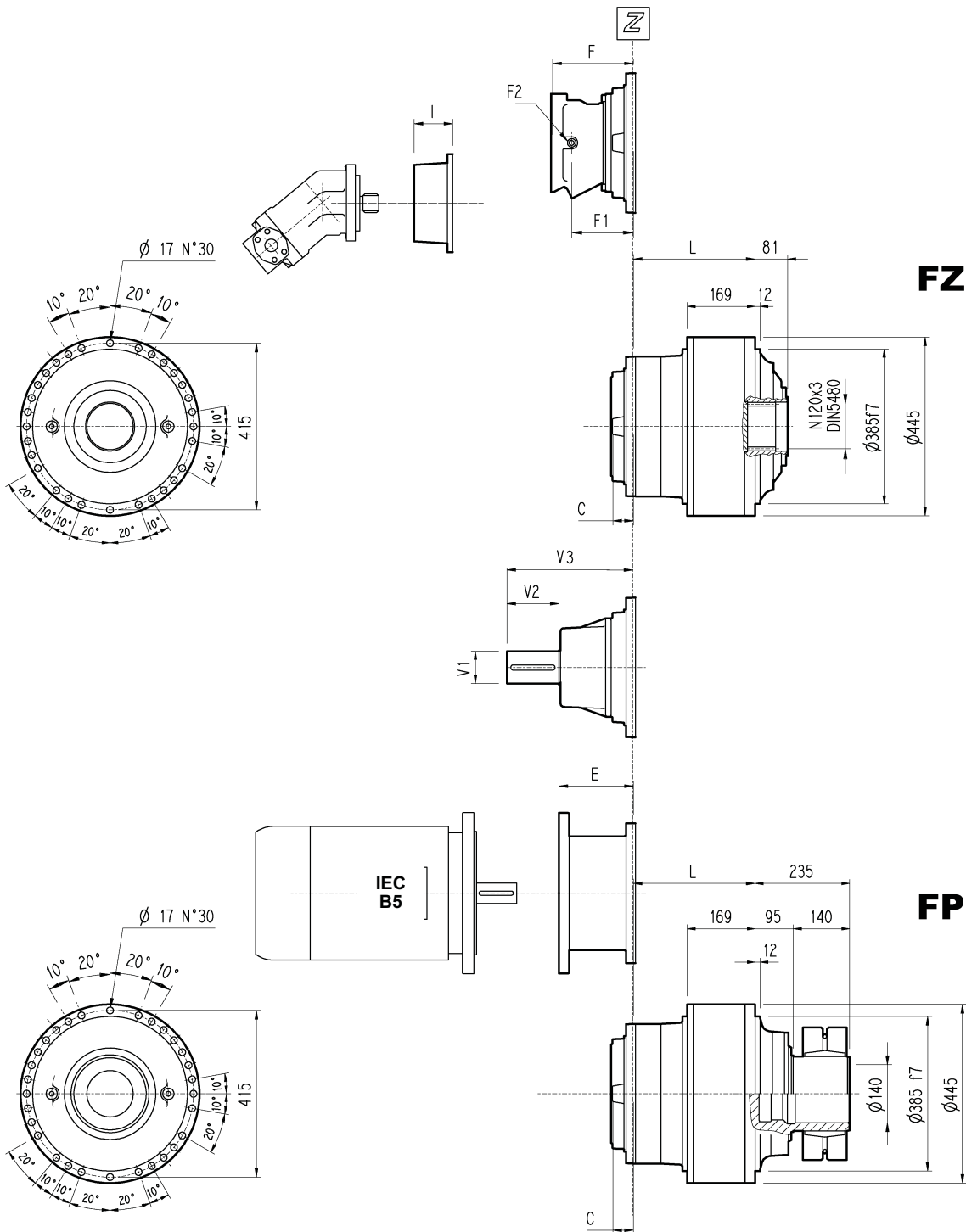
Hinweis: Die Kennzeichnungen (A) (B) (C) an der gleichen Baugröße weisen auf die Winkelreduzierung in unterschiedlichen Maßen hin: siehe Seiten mit Maßtabellen.

Remarque : les indications (A) (B) (C) sur la même taille indique des réductions angulaires de dimensions différentes. Se reporter aux pages des dimensions.

313L



313L

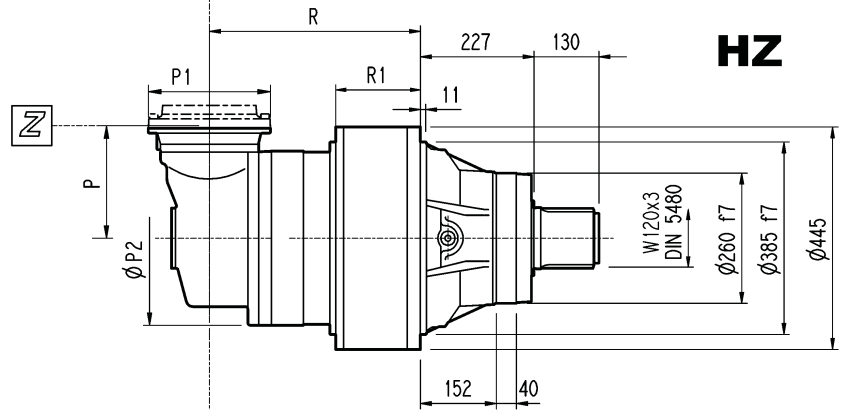
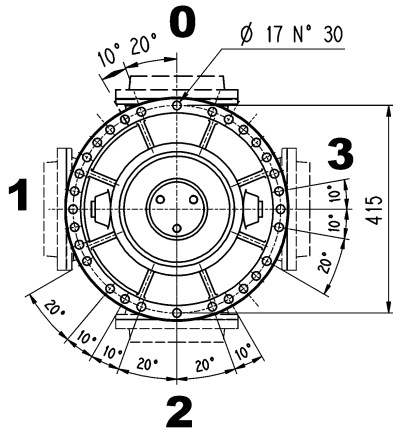
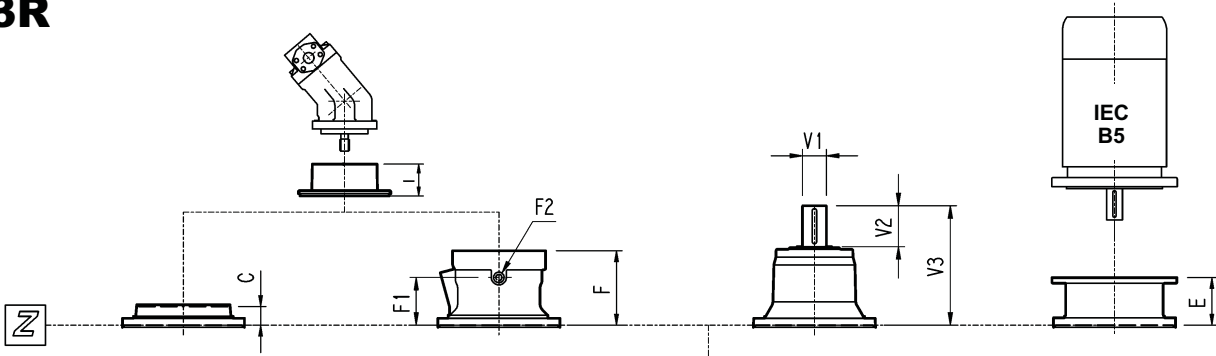


VERSIONE FP FP VERSION VERSION FP VERSION FP	COPPIA MAX. TRASMISSIBILE MAX. TRASMISSIBILE TORQUE MAX. ÜBERTR. MOMENT COUPLE MAX. TRASMISSIBILE	66 000 Nm
---	--	------------------

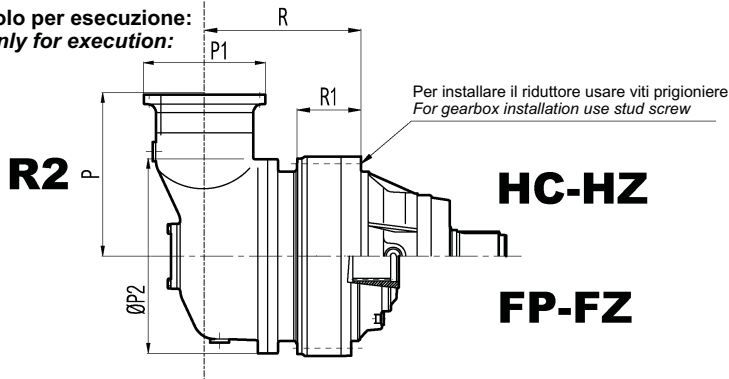
	L				Kg				C	Entrata Input Antrieb Entrée	I	F	F1	F2	Tipo Type Typ Type	Entrata Input Antrieb Entrée	Kg
	HZ HC	PC PZ	FZ	FP	HZ HC	PC PZ	FZ	FP									
313 L1	154	381	154	154	230	320	200	200	76	D	191						
313 L2	304	531	304	304	290	380	260	280	51	B		201	153	1/4 G	6	B	28
313 L3	393	620	393	393	302	392	272	292	37	A		145	95	1/4 G	5	A	16
313 L4	458	685	458	458	309	399	279	299	37	A		105	65	1/4 G	4	A	10

	V1	V2	V3	Kg	V1	V2	V3	Kg	E														
									IEC 71	IEC 80	IEC 90	IEC 100	IEC 112	IEC 132	IEC 160	IEC 180	IEC 200	IEC 225	IEC 250				
313 L1	80	130	343	55																			
313 L2	80	130	315	35	60	105	313	28								195	186	216	215				
313 L3	48	82	239	15										114	144	144	174						
313 L4	24	36	137.5	6	38	58	158	7	65	84	84	94	94	114	144								

313R



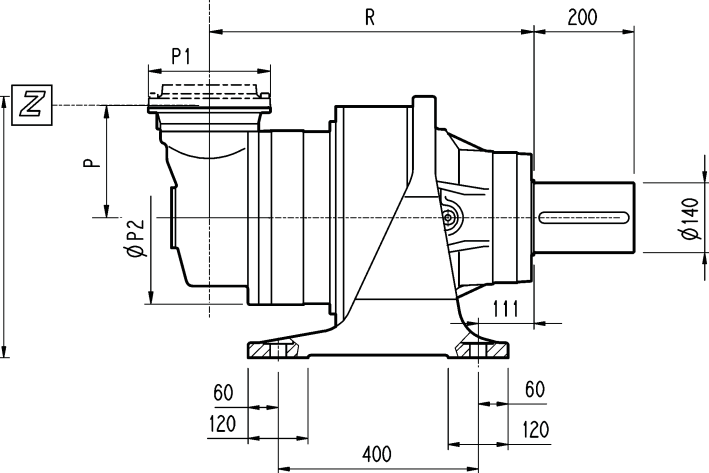
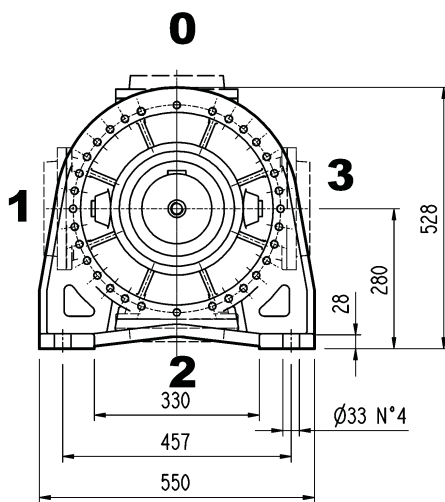
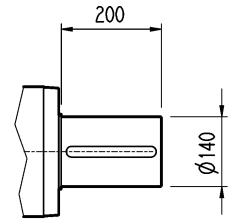
Solo per esecuzione:
Only for execution:



HC-HZ

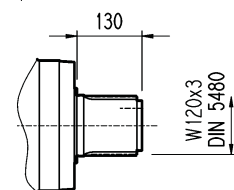
FP-FZ

HC



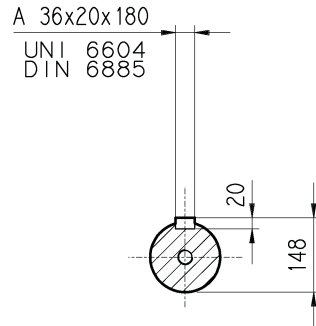
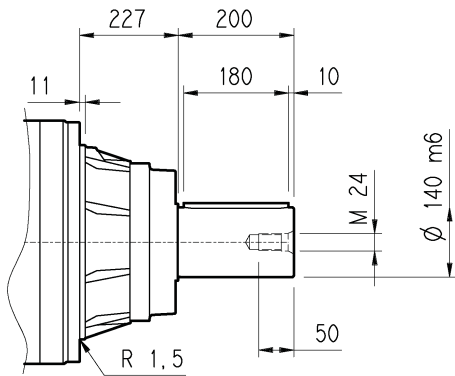
PC

PZ

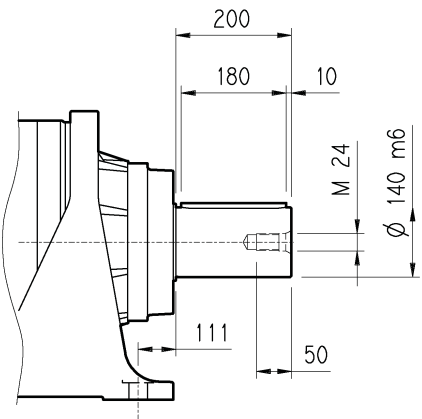


313L - 313R

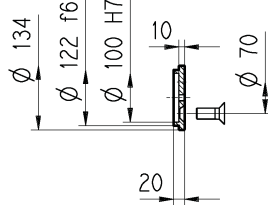
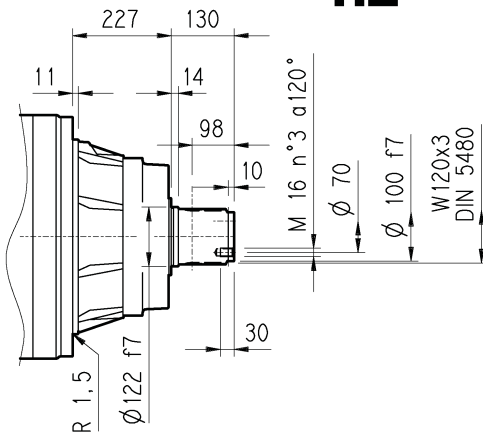
HC



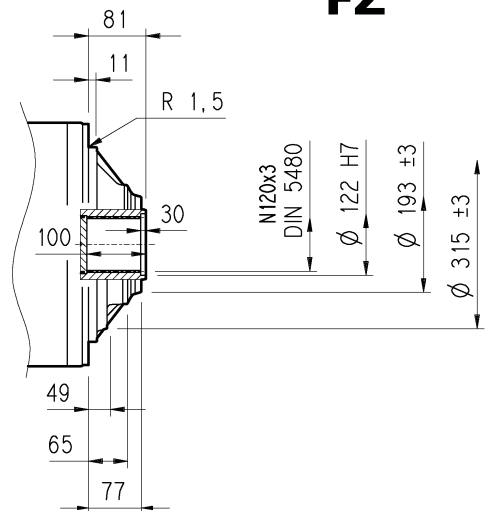
PC



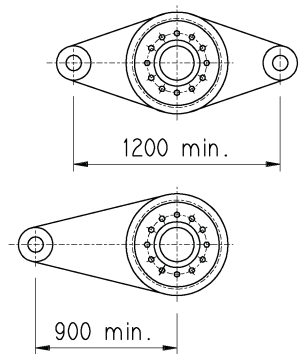
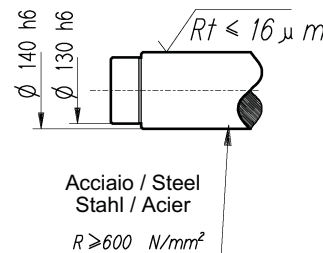
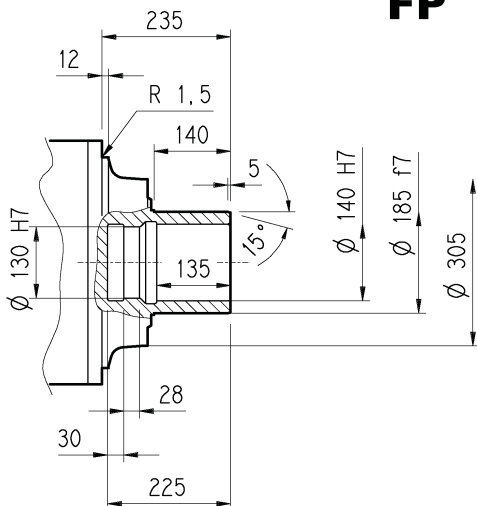
HZ



FZ



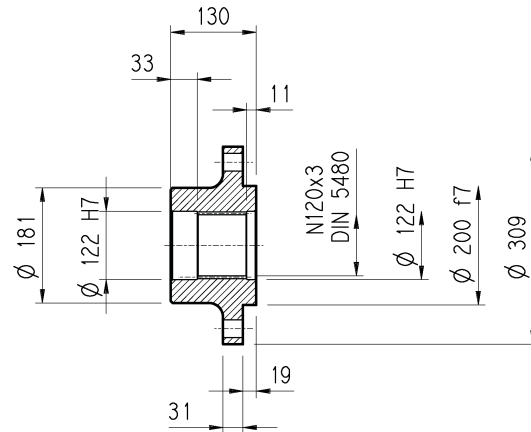
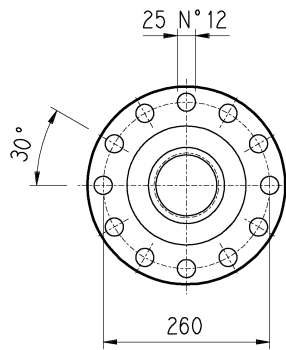
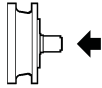
FP



VERSIONE FP FP VERSION VERSION FP VERSION FP	COPPIA MAX. TRASMISSIBILE MAX. TRANSMISSIBLE TORQUE MAX. ÜBERTR. MOMENT COUPLE MAX. TRASMISSIBILE	66 000 Nm
---	--	------------------

Flangia / Flange
Flansch / Brides

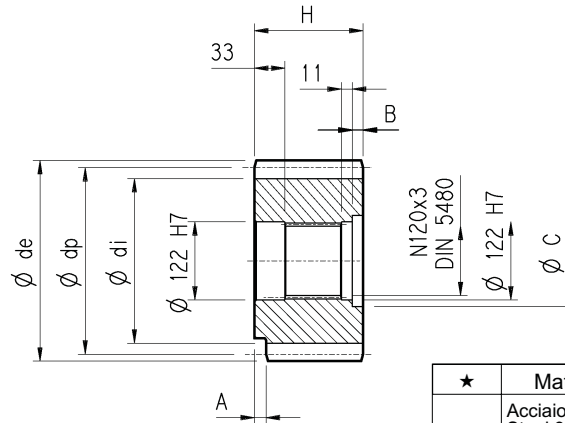
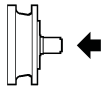
313L - 313R



WOA

Materiale : Acciaio C40
Material : Steel C40
Material : Stahl C40
Màterial : Acier C40

Pignoni per rotazione / Output pinions
Ritzel / Pignons

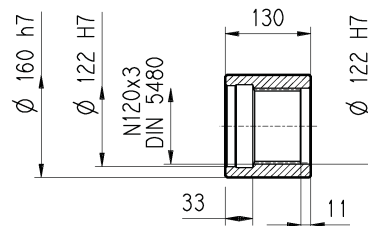
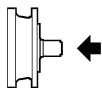


P...

	m	z	x	dp	di	de	H	A	B	C	★
PPH	16	17	0.500	272	247	315	135	0	5	136	■
PRI	18	18	0.333	324	294	365	140	0	10	140	■

★	Materiale/Material/Material/Màterial
■	Acciaio 39NiCrMo3 Bonificato Steel 39NiCrMo3 hardened and tempered Vergüteter Stahl 39NiCrMo3 Acier bonifié 39NiCrMo3
□	Acciaio 18NiCrMo5 Cementato e temprato Steel 18NiCrMo5 Case hardened Einsatzstahl 18NiCrMo5 Einsatzgehärtet Acier cementé et tempré 18NiCrMo5

Manicotti lisci / Sleeve couplings
Naben / Manchons lisses a cannelure interieure

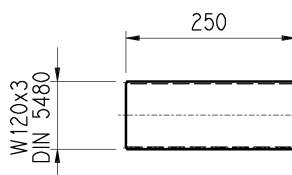
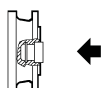


MOA

Materiale : Acciaio 16CrNi4
Material : Steel 16CrNi4
Material : Stahl 16CrNi4
Màterial : Acier 16CrNi4

Barre scanalate / Splined bars
Vielkeilwellen / Barre cannelée

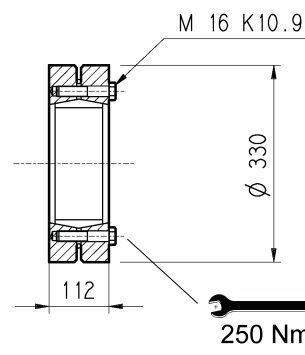
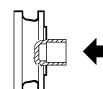
B0A



Mat. acciaio 18NiCrMo5 UNI 5331 da cementare e temprare 50-55 HRC
Case hardening steel 18NiCrMo5 UNI 5331
must be case hardened 50-55 HRC
Material: Einsatzstahl 18NiCrMo5 UNI 5331
muss einsatzgehärtet werden 50-55 HRC
Acier 18 NiCrMo5 UNI 5331 doit être cémenté trempé 50-55 HRC

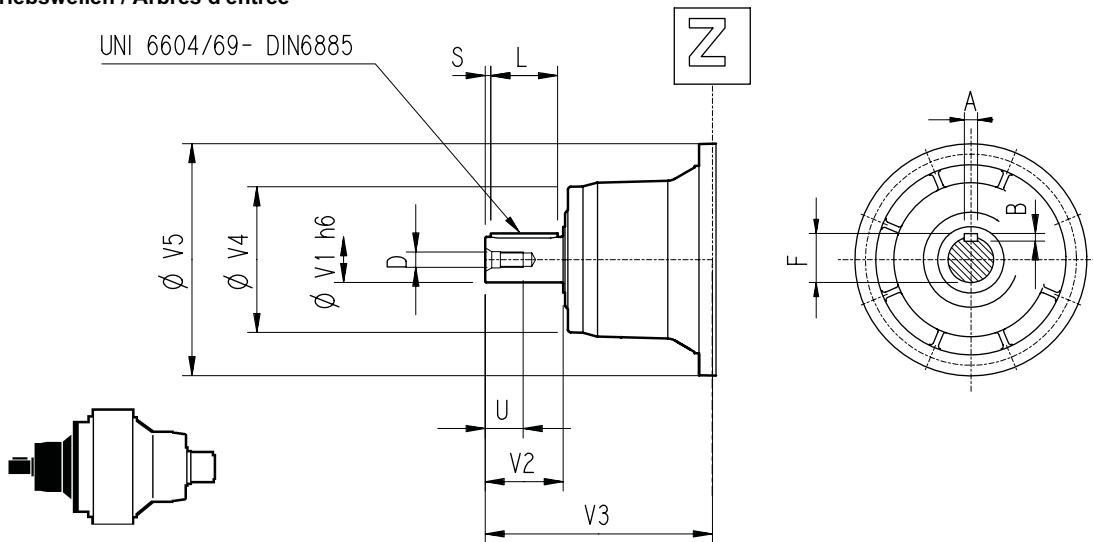
Giunto ad attrito / Shrink disc
Schumpfscheibe / Frette de serrage

G0A



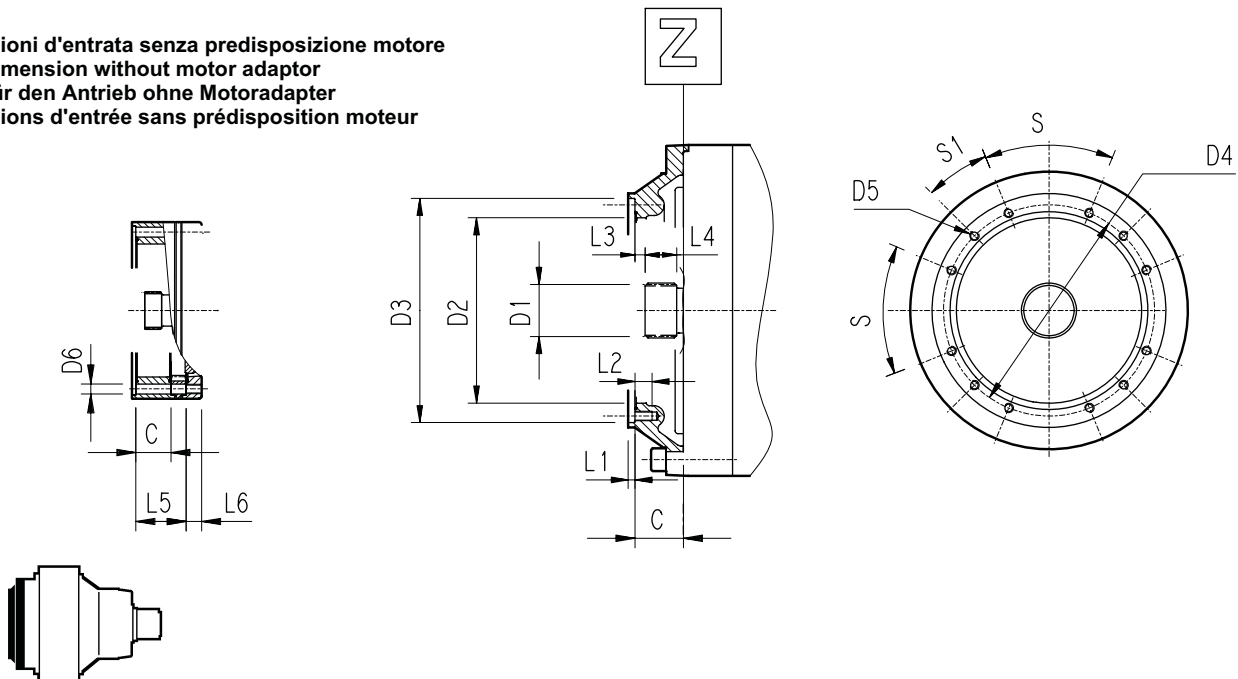
313L - 313R

Alberi veloci / Input shaft
Antriebswellen / Arbres d'entrée



	CODE	V1	V2	V3	V4	V5	A	B	F	L	S	D	U
313 L1	V11B	80	130	343	200	428	22	14	85	110	10	M16	36
313 L2	V07B	80	130	315	200	345	22	14	85	110	10	M16	36
	V07A	60	105	313	155	345	18	11	64	90	7.5	M16	36
313 L3	V05B	48	82	239	155	245	14	9	51.5	70	6	M16	36
313 L4	V01A	24	36	137.5	120	186	8	7	27	30	3	M8	19
	V01B	38	58	158	120	186	10	8	41	50	4	M12	28
313 R2 (A)-R3	V05B	48	82	239	155	245	14	9	51.5	70	6	M16	36
313 R2 (B) (C)	V06B	60	105	307	155	292	18	11	64	90	7.5	M16	36
313 R4	V01A	24	36	137.5	120	186	8	7	27	30	3	M8	19
	V01B	38	58	158	120	186	10	8	41	50	4	M12	28

Dimensioni d'entrata senza predisposizione motore
Input dimension without motor adaptor
Maße für den Antrieb ohne Motoradapter
Dimensions d'entrée sans prédisposition moteur



	C	D1	D2	D3	D4	D5	D6	L1	L2	L3	L4	L5	L6	S	S1	Entrata Input Antrieb Entrée
313 L1	75	80x74 DIN 5482	270	335 H7	314	M16 n°8	/	5	30	9.5	40	/	/	60°	30°	D
313 L2	51	58x53 DIN 5482	195	236 H7	222	M10 n°12	/	4	18	11	22	/	/	45°	22.5°	B
313 L3	37	40x36 DIN 5482	140	178 H7	165	M10 n°8	0	4	18	9	18	0	0	45°	45°	A
313 L4	37	40x36 DIN 5482	140	178 H7	165	M10 n°8	11	4	0	9	18	65	18	45°	45°	A
313 R2 (A)-R3	37	40x36 DIN 5482	140	178 H7	165	M10 n°8	11	4	18	9	18	0	0	45°	45°	A
313 R2 (B) (C)	45	58x53 DIN 5482	195	236 H7	222	M10 n°12	/	4	18	11	22	/	/	45°	22.5°	B
313 R4	37	40x36 DIN 5482	140	178 H7	165	M10 n°8	11	4	/	9	18	37	18	45°	45°	A

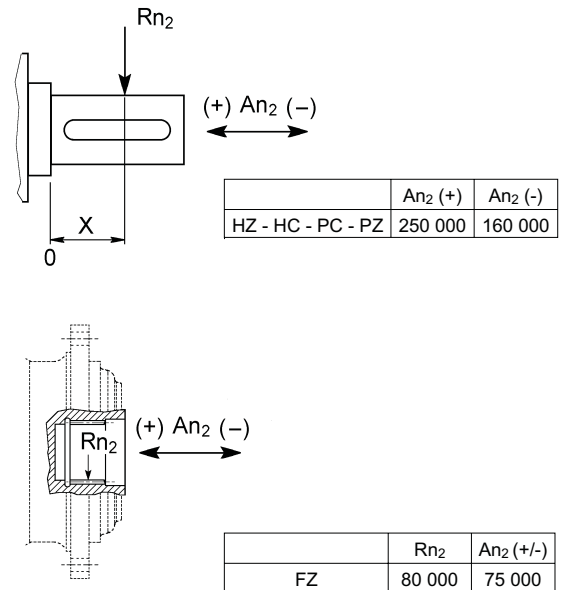
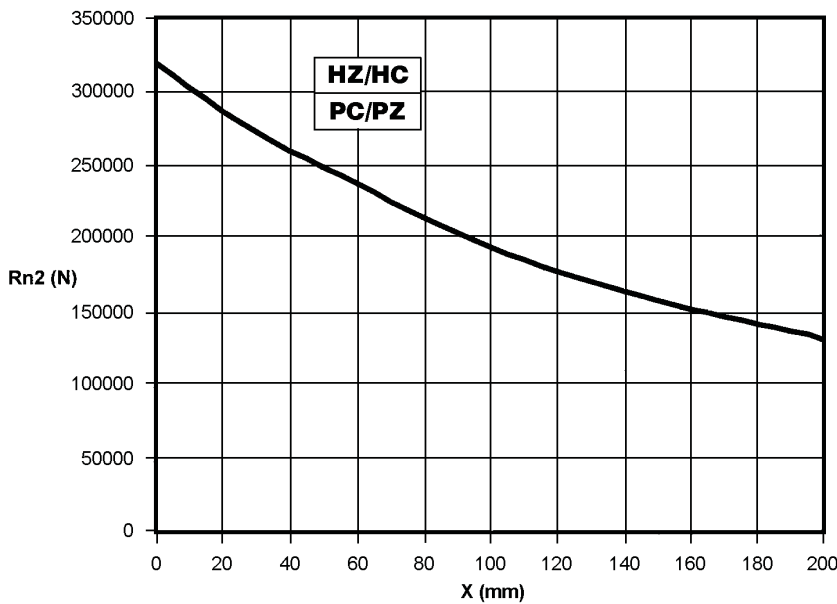
313L - 313R

Carichi radiali ed assiali ammissibili sull'albero lento per un valore di $Fh_2 : n_2 \cdot h = 10\ 000$

Permissible radial and axial loads on output shaft with $Fh_2 : n_2 \cdot h = 10\ 000$

An der Ausgangswelle zulässige Radiallasten und Axialkräfte für einen Wert von $Fh_2 : n_2 \cdot h = 10\ 000$

Charges radiales et axiales admissibles sur l'arbre lent pour une valeur de $Fh_2 : n_2 \cdot h = 10\ 000$



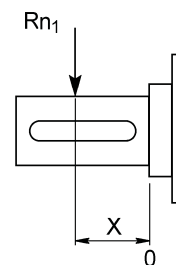
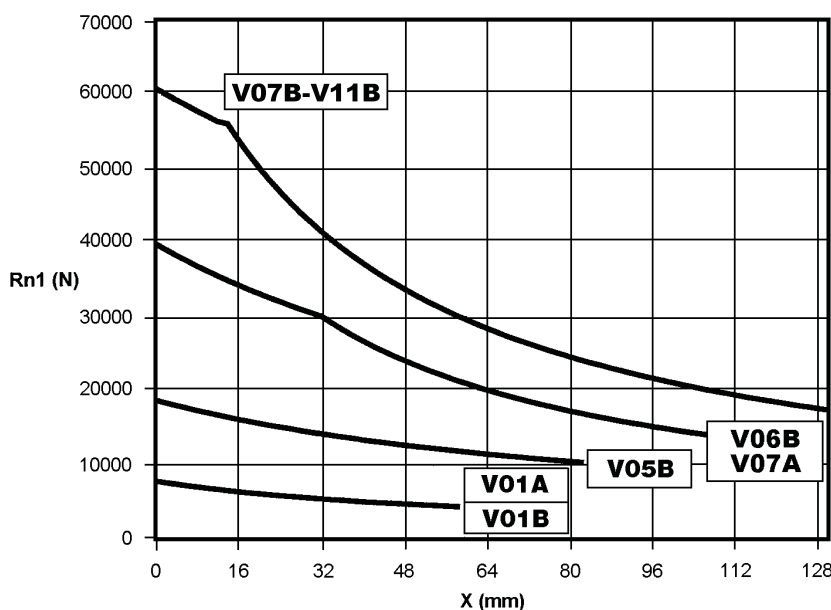
Fattore fh_2 correttivo per carichi sugli alberi Load corrective factor fh_2 on shafts Korrektionsfaktor fh_2 für wellenbelastungen Facteur de corction fh_2 pour charges sur les arbres	$Fh_2 = n_2 \cdot h$						
		10 000	25 000	50 000	100 000	500 000	1 000 000
fh_2	FZ	1	0.74	0.58	0.46	0.27	0.21
	HZ - HC - PC - PZ	1	0.76	0.61	0.50	0.31	0.25

Carichi radiali ammissibili sull'albero veloce per un valore di $Fh_1 : n_1 \cdot h = 250\ 000$

Permissible radial loads on input shaft with $Fh_1 : n_1 \cdot h = 250\ 000$

An der Antriebswelle zulässige Radiallasten für einen Wert von $Fh_1 : n_1 \cdot h = 250\ 000$

Charges radiales admises sur l'arbre d'entrée pour une valeur de $Fh_1 : n_1 \cdot h = 250\ 000$



Fattore fh_1 correttivo per carichi sugli alberi Load corrective factor fh_1 on shafts Korrektionsfaktor fh_1 für wellenbelastungen Facteur de corction fh_1 pour charges sur les arbres	$Fh_1 = n_1 \cdot h$						
		250 000	500 000	1 000 000	2 000 000	5 000 000	10 000 000
fh_1	1	0.79	0.63	0.50	0.37	0.29	